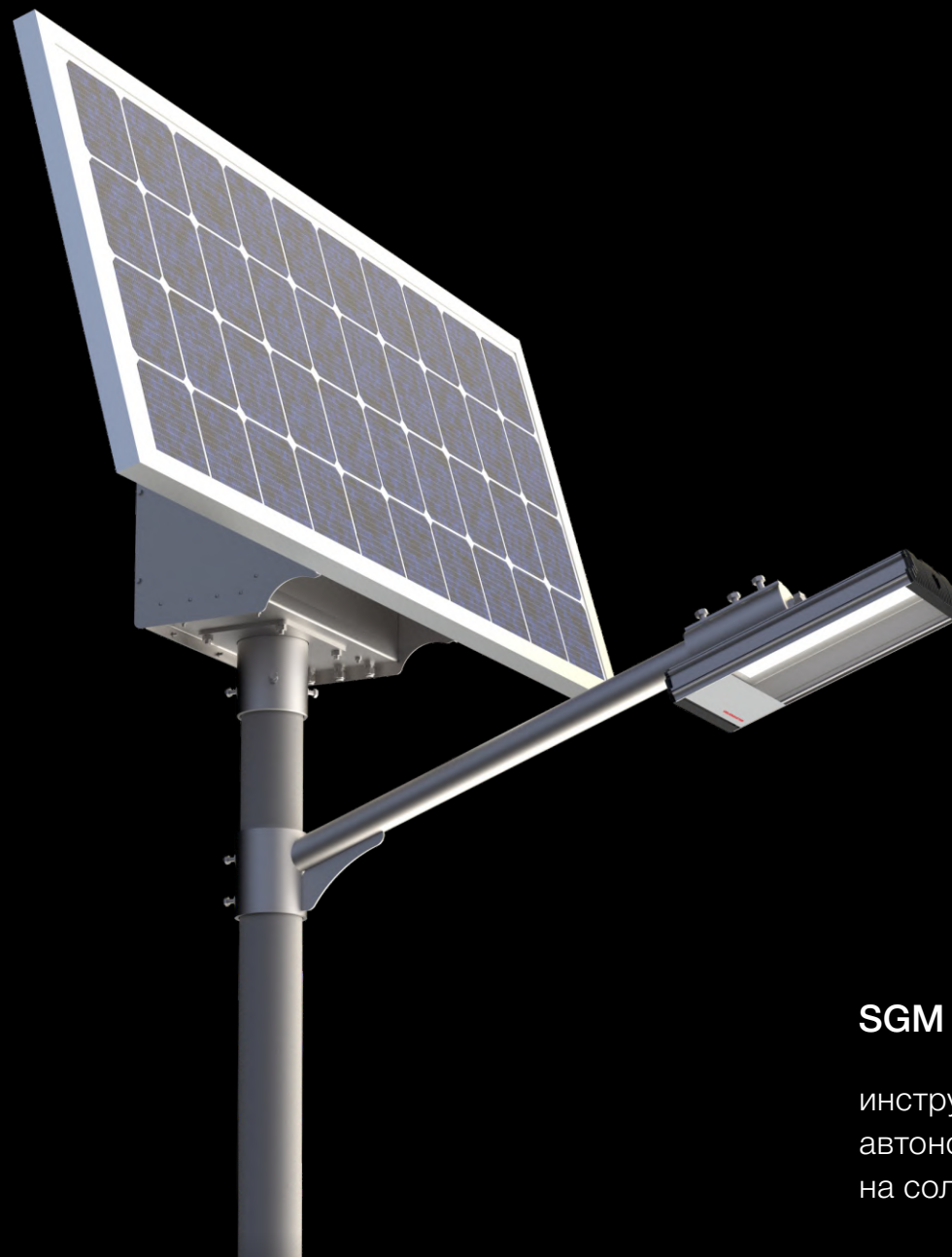


GELIOMASTER®

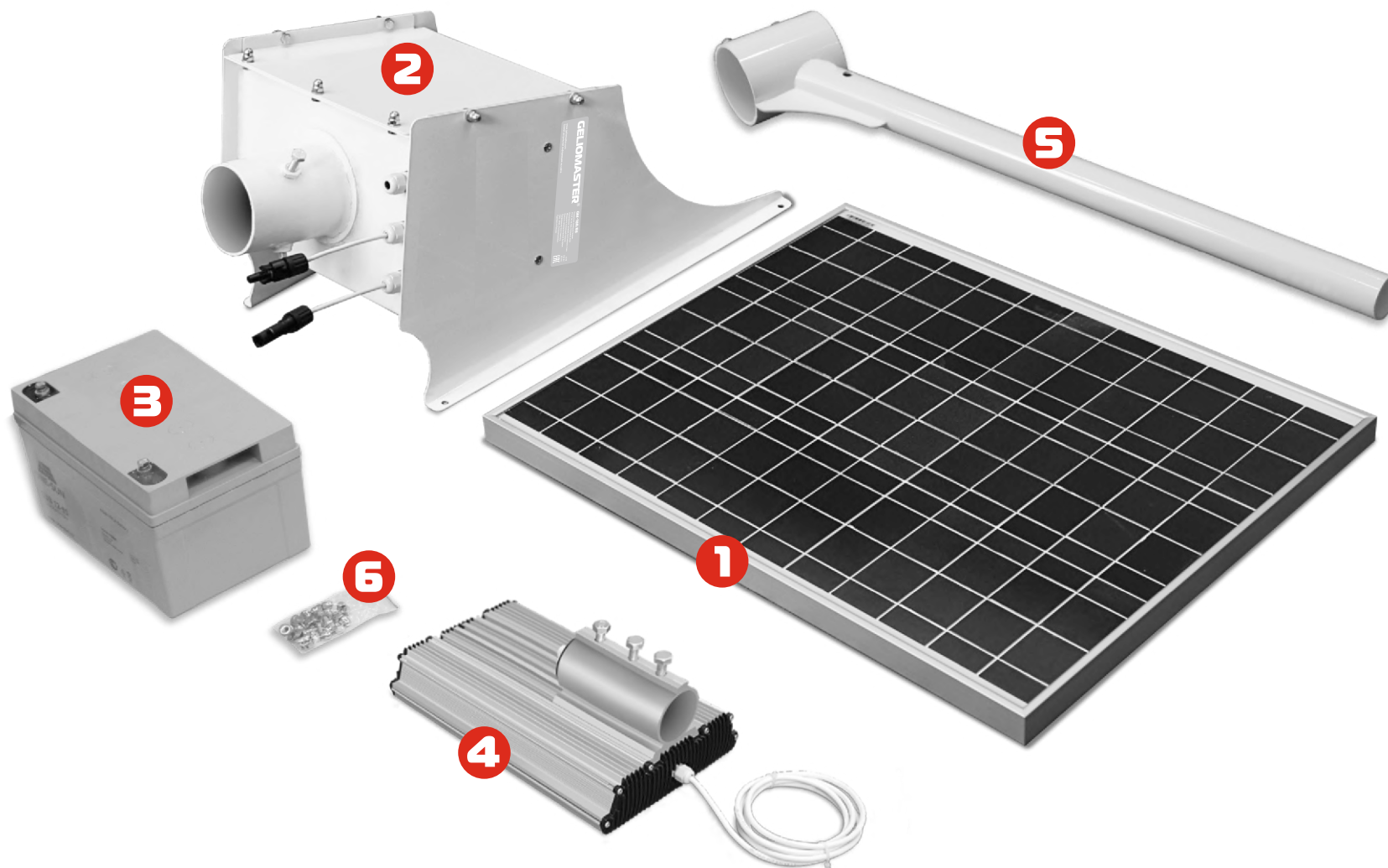


SGM

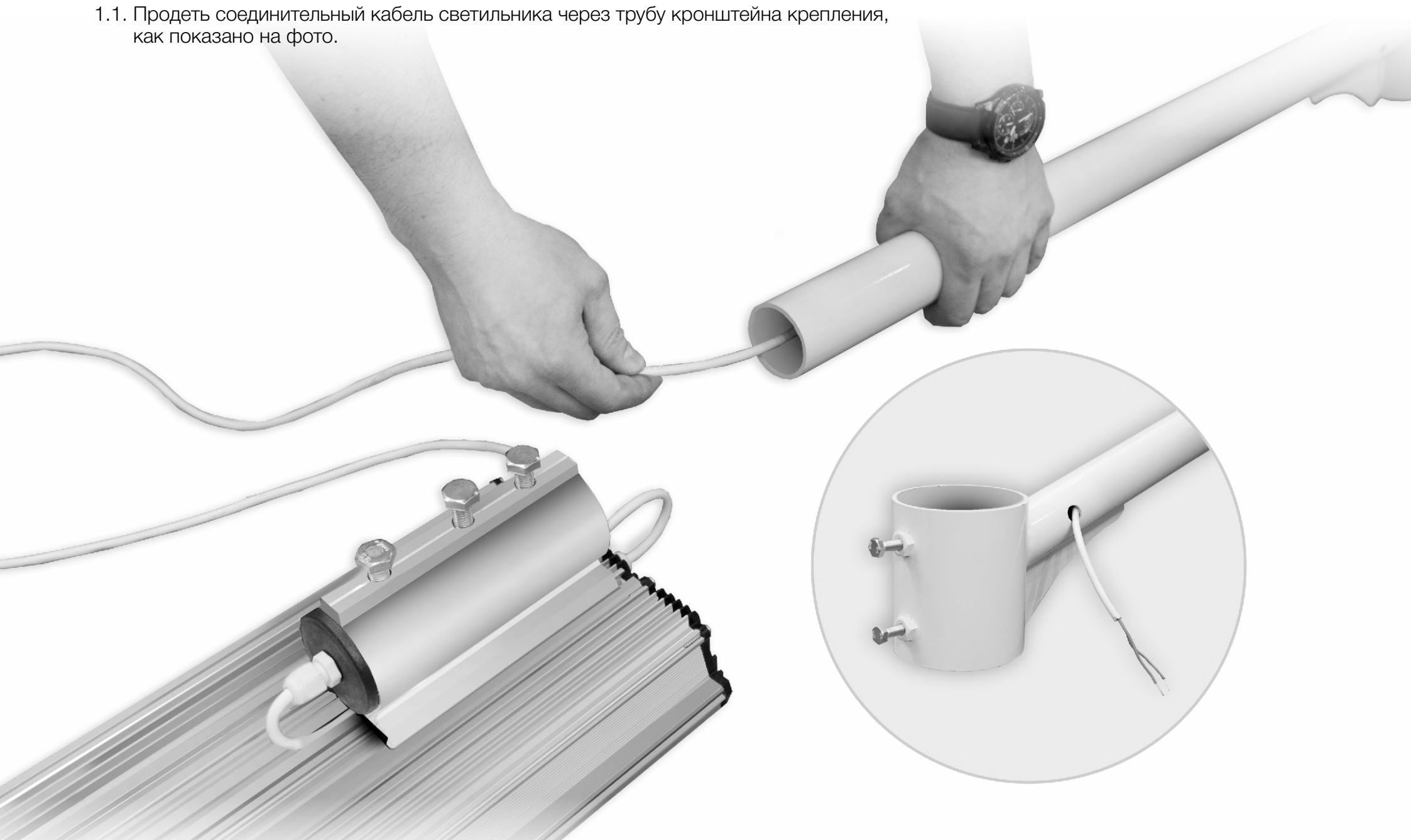
инструкция по монтажу
автономного светильника
на солнечной электростанции

КОМПЛЕКТ ПОСТАВКИ:

1. Солнечная панель - 1 шт.
2. Корпус-моноблок электростанции - 1 шт.
3. Аккумуляторная батарея - 1 шт.
4. Светодиодный светильник - 1 шт.
5. Кронштейн крепления - 1 шт.
6. Крепежные изделия и метизы



1.1. Продеть соединительный кабель светильника через трубу кронштейна крепления, как показано на фото.



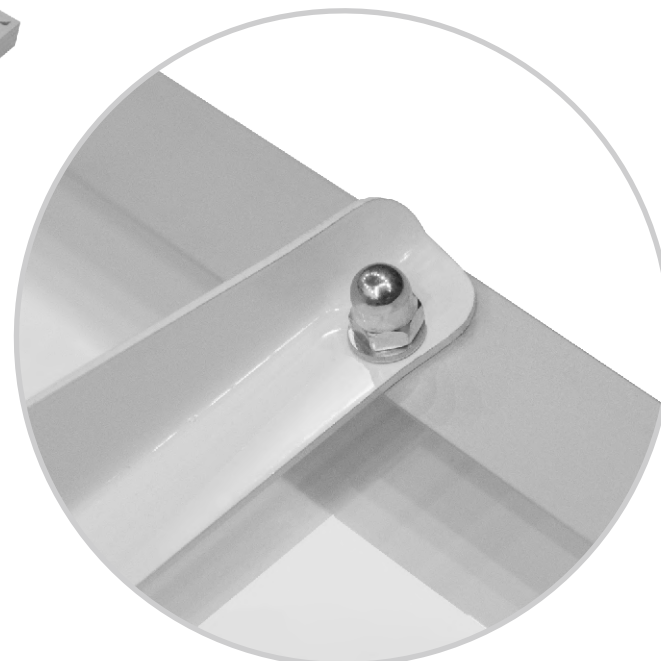
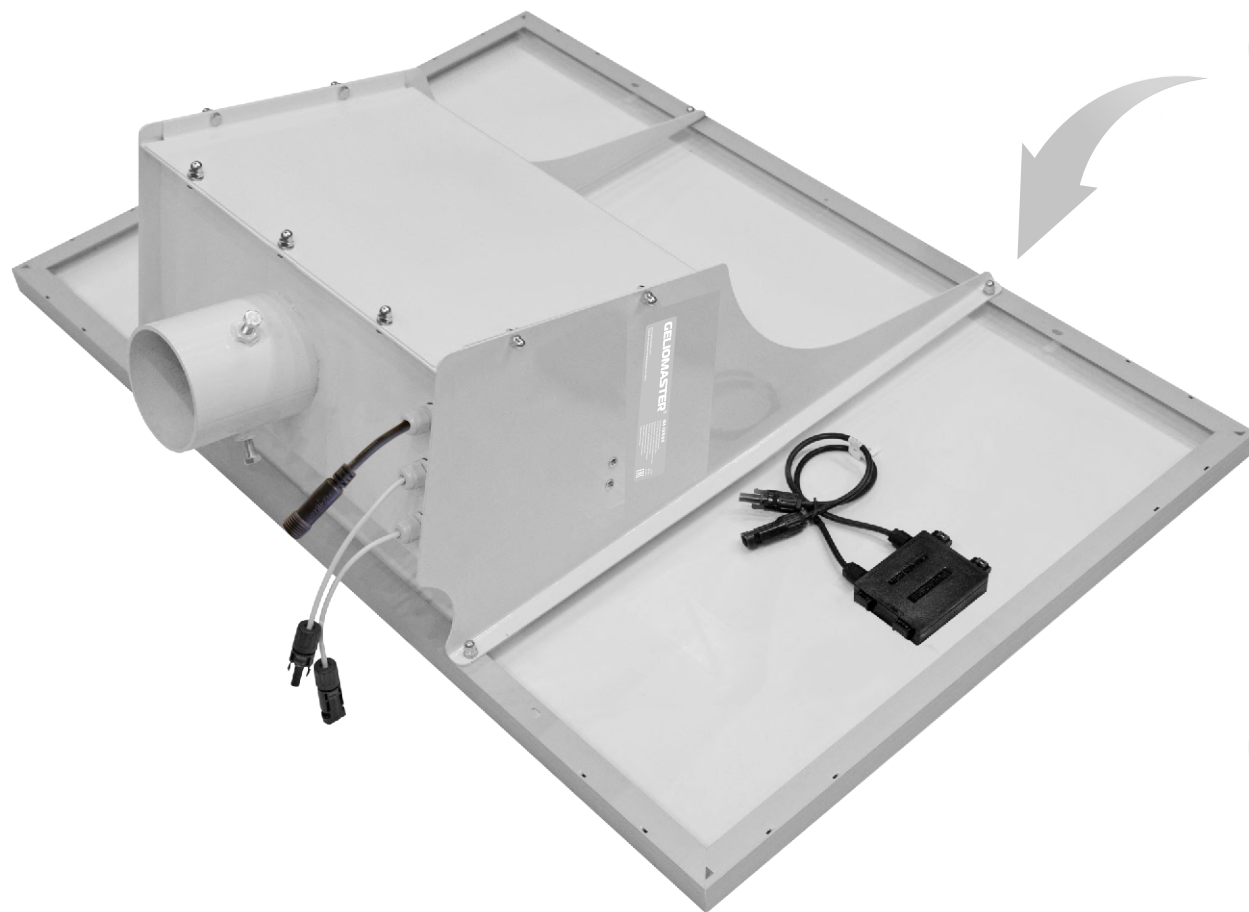
1.2. Закрепить кронштейн крепления тремя зажимными болтами.



1.3. На опорный столб сверху надеть светильник с кронштейном крепления, отступив от начала столба примерно 50 см. Зафиксировать светильник на столбе зажимными болтами.



1.4. Солнечную панель закрепить на ящике для аккумуляторной батареи с помощью болтов, шайб и гаек.



1.5. Зафиксировать солнечную электростанцию на столбе тремя зажимными болтами.



1.6. Открыть крышку ящика для аккумуляторной батареи.



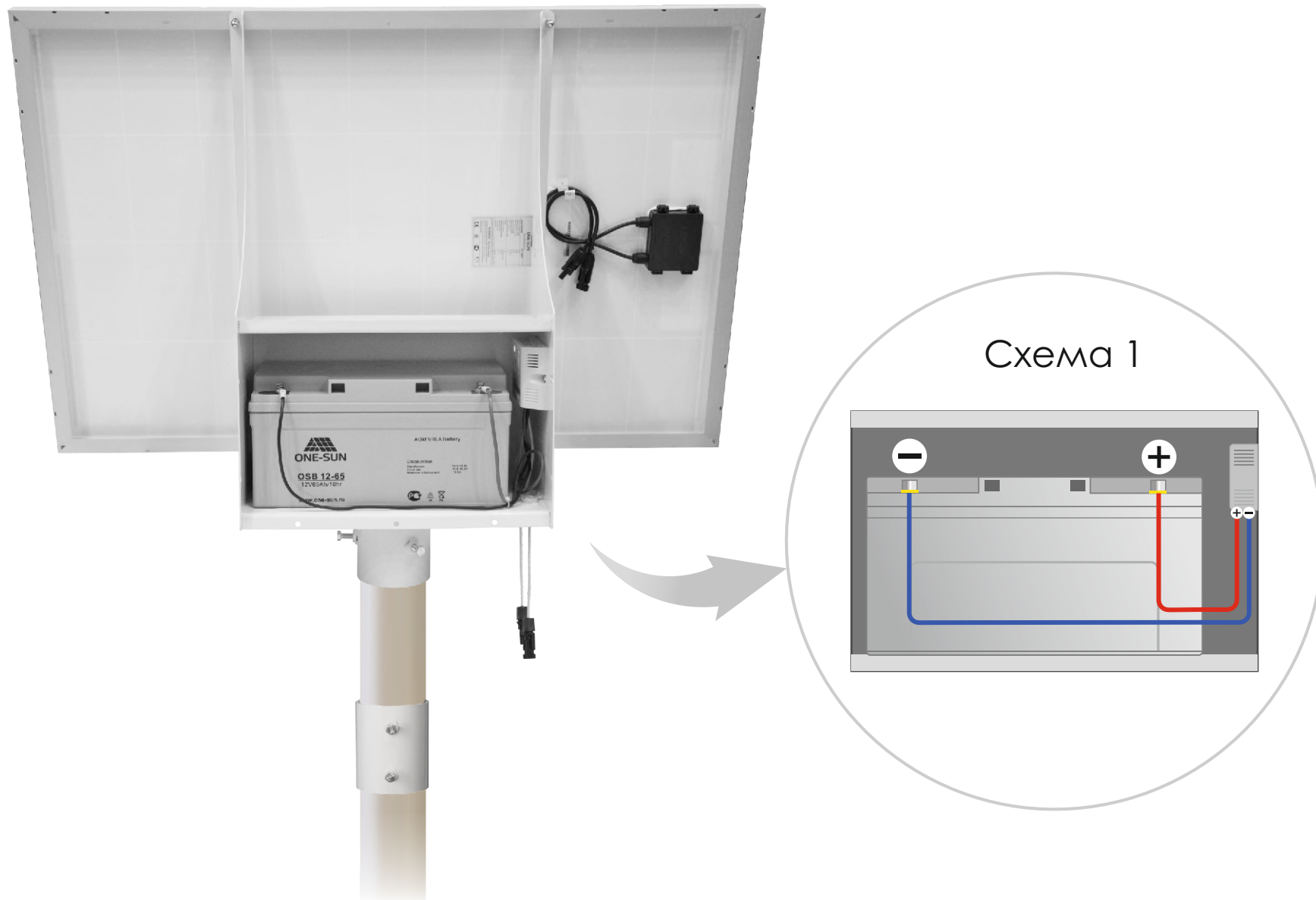
- 1.7. Подключить провода питания светильника к контроллеру.
К разъему «+» коричневый провод, к разъему «-» синий провод.



1.8. Аккумуляторную батарею установить в ящик для АКБ, как показано на фото.



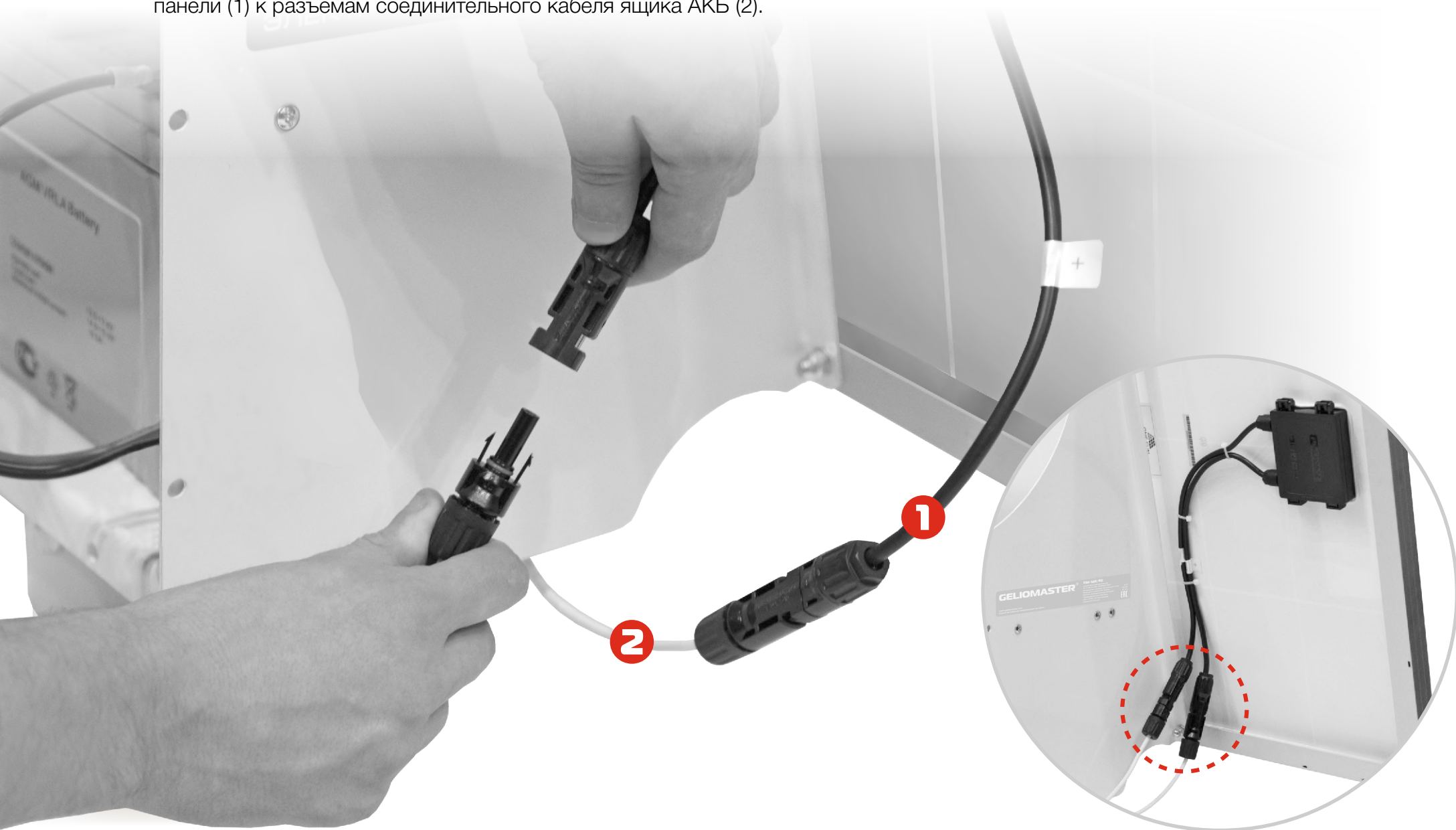
1.9. Подсоединить к клеммам аккумулятора кабель, идущий от клемм контроллера, как показано на схеме 1.



1.10. При правильном подключении аккумуляторной батареи, на контроллере загорается зеленый индикатор «LOAD».



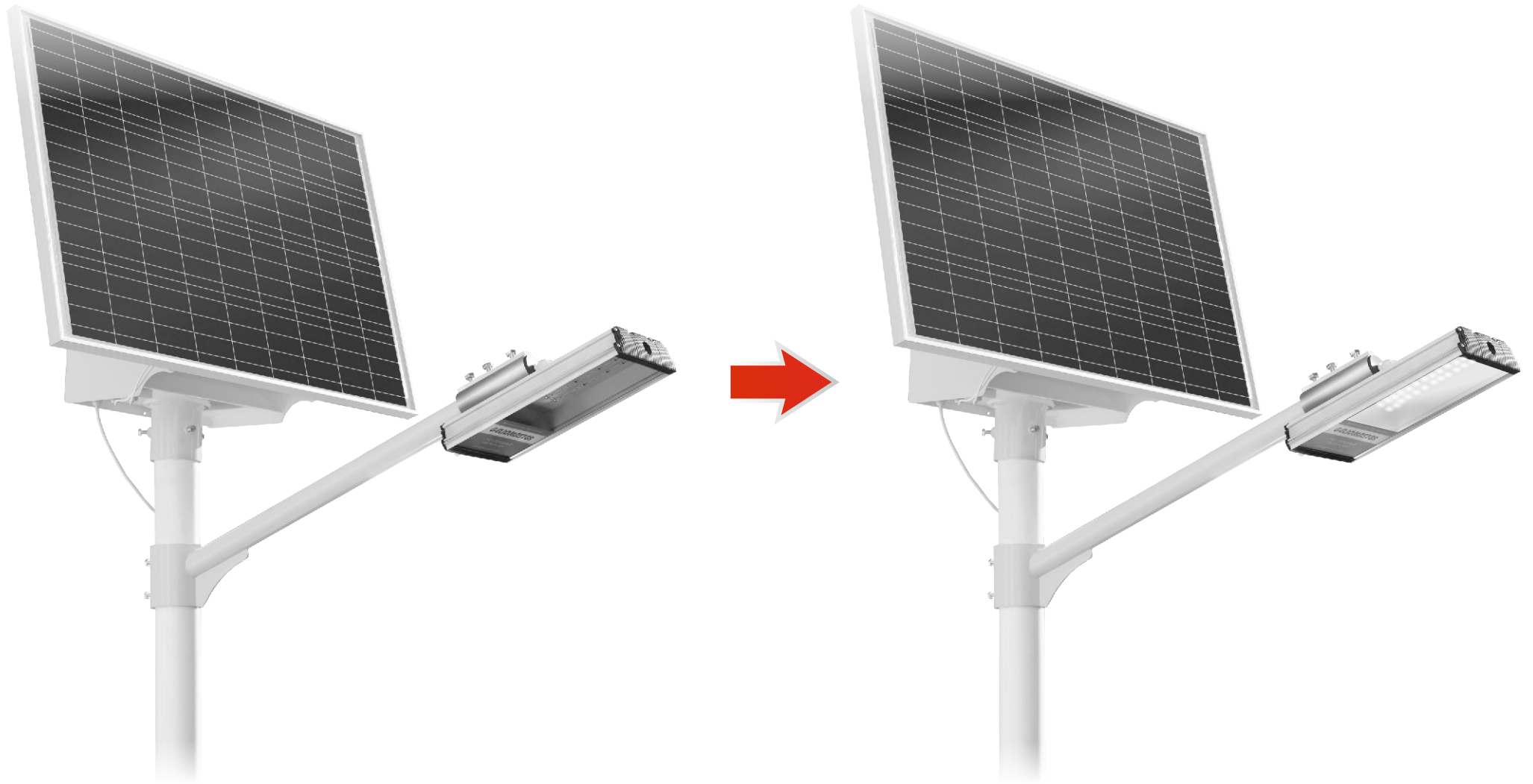
1.11. Для активации работы солнечной электростанции подключить кабельные вводы солнечной панели (1) к разъемам соединительного кабеля ящика АКБ (2).



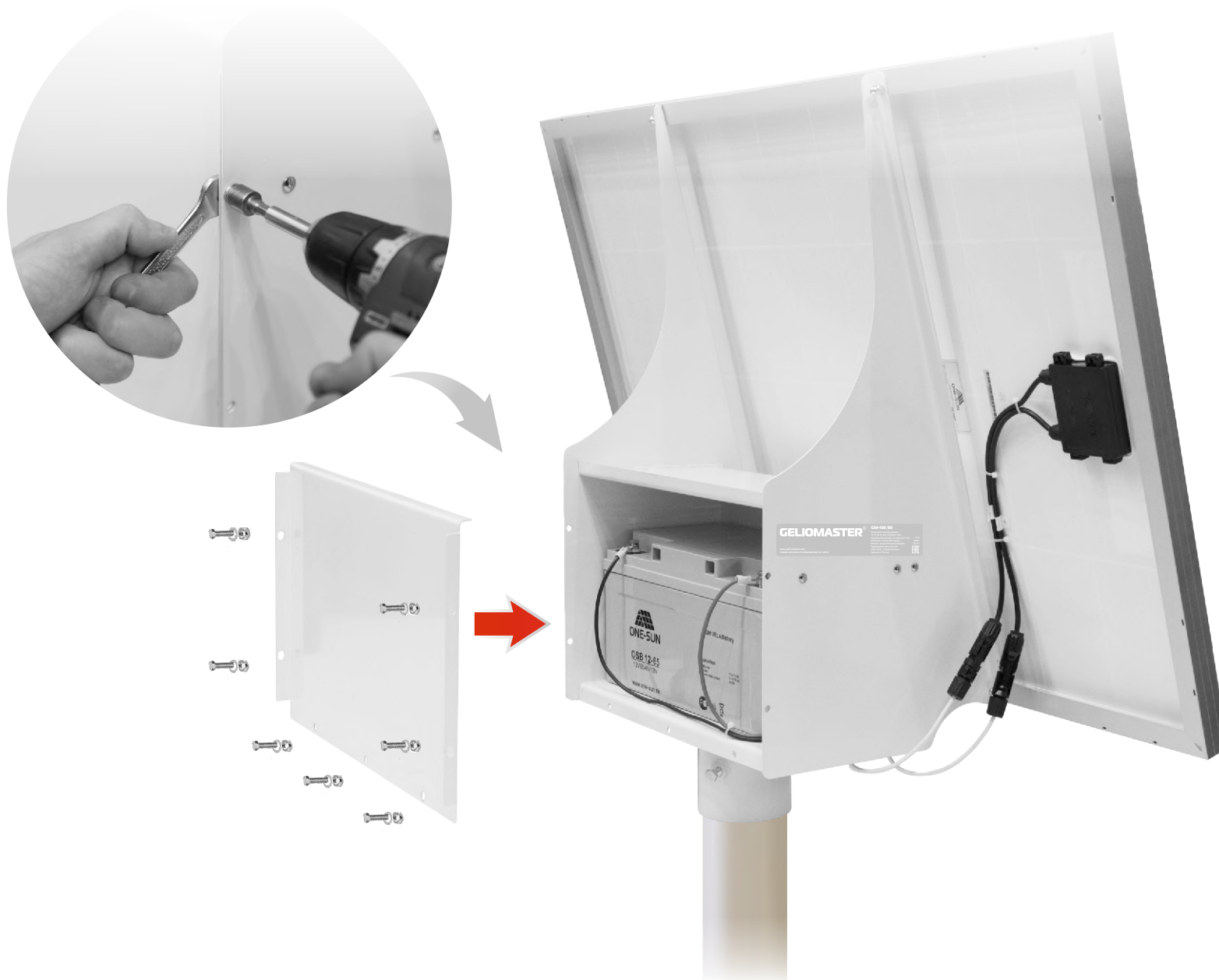
1.12. При правильном подключении соединительных кабелей солнечной электростанции с ящиком АКБ, на контроллере загорается зеленый индикатор «PV».



1.13. Светильник начинает работать.



1.14. Закрывать ящик АКБ крышкой. Зафиксировать крышку с помощью болтов, шайб и гаек.



1.15. Автономный светильник SGM на солнечной электростанции готов к работе.

